

525 Information machine

L'ensacheuse Pronova 525 est une machine robuste qui ouvre et ferme automatiquement les sachets JOKER. Cette machine est conçue pour une utilisation en continu 24h/24h. Des produits lourds peuvent être emballés verticalement et horizontalement si vous optez pour le convoyeur à tapis correspondant. Ce modèle est conçu pour des conditions de travail difficile. Grâce au système d'ouverture breveté SESAM, vous pouvez ouvrir et remplir plusieurs sachets à la fois. En tournant simplement deux molettes, vous pouvez modifier facilement l'ouverture des sachets et l'ajuster selon le volume de votre produit : d'une ouverture étroite à une ouverture carrée.



Flexibilité :

- **Une machine adaptable à tous vos besoins :** Ajustage facile des rails d'ouverture d'une longueur de 1 à 5 m
- **Une large variété de dimensions de sachets :** 55mm à 550mm de largeur et de 75mm à 600mm de hauteur
- **De nombreuses options disponibles :** fermetures Zip ou Minigrip, différents trous de suspension, carton de tête 8 couleurs, prédécoupes, etc.
- Alimentation en sachets continue ou cadencée

De nombreuses possibilités pour automatiser vos opérations de remplissage :

La machine Pronova 525 peut se connecter à la plupart des **systèmes de contrôle** de poids, de dosage volumétrique et de compteurs de produits.

Pour le flux continu de produits en provenance de différentes machines de production et équipements de manutention, Pronova peut fournir des compteurs et des unités pour regrouper des produits pendant le positionnement d'un nouveau sachet.

Pour les produits orientés, les sachets peuvent être parfaitement ouverts pour épouser la forme du produit et tenus fermement afin de créer un emballage compact. Avec la possibilité de remplir plus d'un sachet à la fois, la cadence d'alimentation intermittente peut s'élever à 60 sachets par minute. En alimentation continue, la cadence peut être encore plus élevée.

Le système de contrôle PLC peut communiquer avec un système Scada (enregistrement de données). Grâce à ses nombreuses années d'expérience, PRONOVA est à même de réaliser et de mettre en place une très large variété d'équipements de remplissage automatique.

Système de contrôle :

La PRONOVA 510 est équipée d'un système PLC Mitsubishi Melsec. Le poste de commande donne toutes les informations nécessaires sur un écran tactile avec des symboles faciles à utiliser.

Equipements standards :

- Compteur réglable : arrêt de la machine après un nombre déterminé de sachets
- Alimentation de sachets intermittente réglable
- Compteur de sachets par alimentation
- Alimentation continue des sachets

Options :

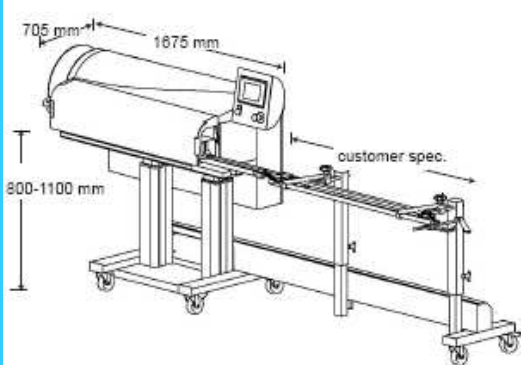
Contrôle de vitesse d'alimentation des sachets
Imprimantes et équipement d'étiquetage
Compteurs
Unité de nettoyage sur zone de soudure



Ensacheuse Pronova 525 :

remplissage horizontal ou vertical, rail de soutien

Version standard en SESAM ou JOKER classic :

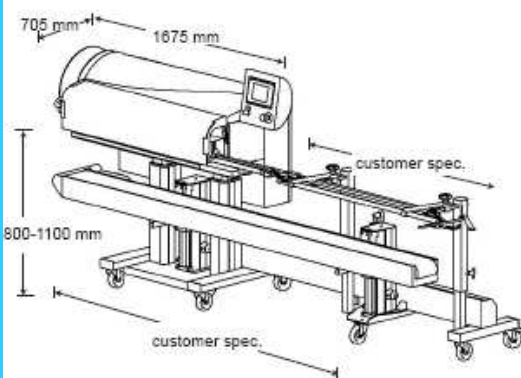


Les rails d'ouverture peuvent être de longueur réduite pour une utilisation dans de petits espaces.

Si l'application nécessite des équipements de remplissage automatiques spécifiques ou si plusieurs opérateurs sont requis, les rails peuvent atteindre 5 m de long maximum.

Le remplissage peut s'effectuer de manière horizontale ou verticale ou tout autre angle intermédiaire.

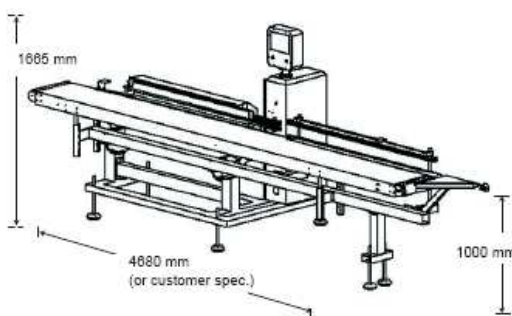
Tapis de soutien pour les produits lourds



Jusqu'à 400g pour 100 mm de largeur de sachet, le tapis de soutien n'est pas nécessaire.

Pour des produits plus lourds, nous recommandons le tapis de soutien. Il y a aussi certaines limitations concernant le poids total des sachets qui sont remplis simultanément sur la machine.

Remplissage horizontal et produits fragiles



Pour un remplissage horizontal ou pour des produits particulièrement fragiles nous vous proposons cette machine avec un tapis de soutien intégré.

Les trois modèles peuvent être fournis avec une étiqueteuse et une imprimante. L'étiquetage et l'impression se font sur les sachets lorsqu'ils sont vides.

Caractéristiques techniques Pronova 510 :

Poids de la machine :	300 kg
Cadence de scellage maximale :	30 m/min
Vitesse de scellage moyenne :	10 m/min
Energie :	2 kW
Alimentation électrique :	400 V triphasé
Air comprimé :	500 kPa – 0,09 m ³ /h

Qualité

Les ensacheuses PRONOVA correspondent à système breveté qui depuis toujours repose sur deux valeurs :

**QUALITE et
RESPONSABILITE**

Chaque étape de conception est basée sur la norme ISO 9001 :

- Etude et production des machines et des sachets
- Livraison
- Formation
- Service personnalisé

Nos machines sont conformes aux directives CE.

Nos machines sont de conception simple et fiable, tout comme leur utilisation : ces caractéristiques permettent aux opérateurs de travailler en toute quiétude et ces avantages leurs permettent aussi de réaliser eux mêmes le peu d'opérations de maintenance nécessaire à leur bon fonctionnement.

Pour de plus amples informations, contacter :

FLEXICO

1 Route de Méru
BP 70429

60544 MERU CEDEX

Tel. : 03 84 85 81 12

Email : joker@flexico.fr

www.flexico.fr